

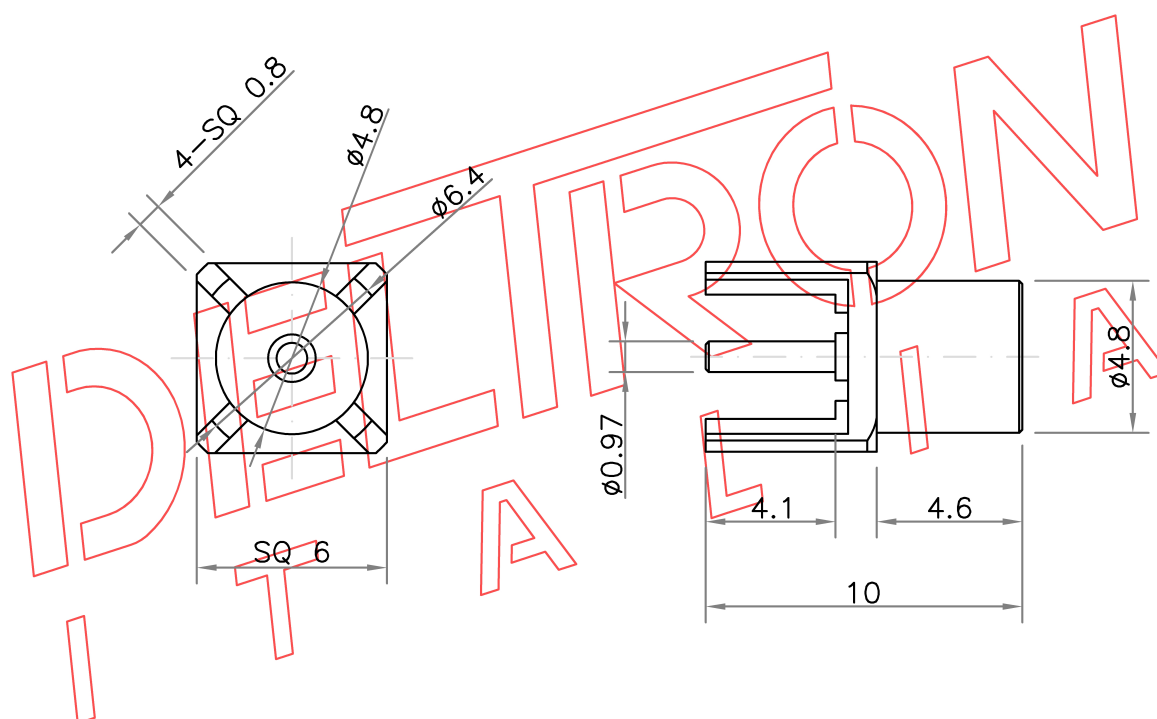
Codice - Code

**MCX-06-2-TGG**

**DELTRON**  
ITALIA SRL

Descrizione - Description

Connettore MCX femmina per PCB - *MCX female connector for PCB*



**Materiale - Material**

Corpo - *Body*

Ottone - *Brass EN12164-CW614N*

Contatto femmina - *Female contact*

CuBe - *CuBe BERYLCO 33-25 H-TD4*

Isolante - *Insulator*

PTFE - *PTFE*

**Finitura - Finish**

Au 0.2 micron

Au 0.2 micron

I dati sopra riportati possono essere cambiati senza preavviso - *The above mentioned data might be modified without any advanced notification*

DELTRON ITALIA S.r.l. Via Monte Generoso, 231 21042 Caronno Pertusella (VA) Italia  
Tel: +39 0296451891 - Fax: +39 0296451760 - Email: [info@deltronitalia.it](mailto:info@deltronitalia.it) - <http://www.deltronitalia.it>